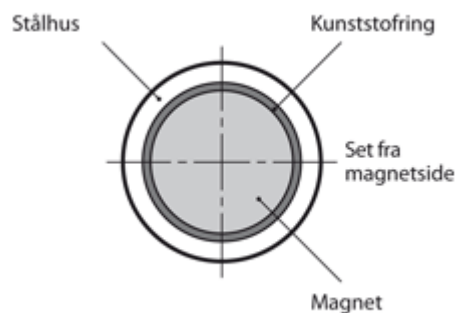


Varenummer: 201222424A

Beskrivelse: E+G Magnet m/gevindbøsning GN 50.2-ND-25-M4
Neodym, jern, bor - 80° C, 200N

Mål



d1 = 25 ±0,1

d2 = M4x7

d3 = 8 ±0,2

h = 7 ±0,2

Holdekraft N = 200

Materiale = ND Neodym, jern, bor - 80° C

t = 7